

DEVIS

COMMANDE

N° CLIENT

Garantie 2 ans

TAMPON DE LA SOCIÉTÉ

- Assure un soutien optimal du corps, de la tête et du tronc
- Permet la sécurisation et la stabilité de l'utilisateur
- TVA appliquée à 5,5%

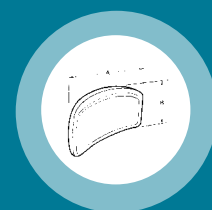


# Supports thoraciques et accessoires

01




## Soutien thoracique latéral (S.T.S)

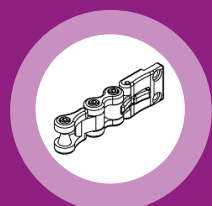
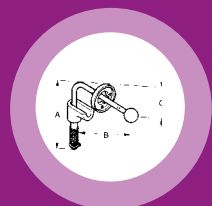
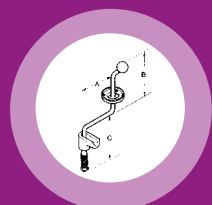
			DIMENSIONS EN MM	PRIX PUBLIC HT	PRIX PUBLIC TTC
434P1=1-7	Soutien thoracique latéral		Large A = 180, B = 110	92,89€	98,00€
434P1=2-7	Soutien thoracique latéral		Medium A = 130, B = 90	48,34€	51,00€
434P1=3-7	Soutien thoracique latéral		Petit A = 120, B = 75	92,89€	98,00€
476K52=ST030	UniLink soutien thoracique latéral, néoprène		Large 127mm x 177,8mm	84,36€	89,00€
476K52=ST031	UniLink soutien thoracique latéral, néoprène		Medium 101,6mm x 152,4mm	84,36€	89,00€
476K52=ST032	UniLink soutien thoracique latéral, néoprène		Petit 76,2mm x 127mm	84,36€	89,00€
476K52=ST001	UniLink bride		1" (25,4mm)	79,62€	84,00€
476K52=ST002	UniLink bride		7/8" (22,2mm)	79,62€	84,00€
476K52=ST003	UniLink bride		3/4" (19,1mm)	79,62€	84,00€





	PRIX PUBLIC HT	PRIX PUBLIC TTC
477K52=ST025 UniLink set de montage latéral, Baxx	61,61€	65,00€
477K52=ST020 UniLink élément d'extension, relevable	271,09€	286,00€

## 02 Kit de montage S.T.S

			PRIX PUBLIC HT	PRIX PUBLIC TTC
434F1=L-7	S.T.S. standard gauche, noir		72,99€	77,00€
434F1=R-7	S.T.S. standard droit, noir		72,99€	77,00€
434F2=L-7	S.T.S. allongé, gauche, noir		54,98€	58,00€
434F2=R-7	S.T.S. allongé, droit, noir		54,98€	58,00€
434F3=L-7	S.T.S. coudé, gauche, noir		72,99€	77,00€
477K52=LT005	Set de montage UniLink, gauche, escamotable		313,74€	331,00€
477K52=RT005	Set de montage UniLink, droit, escamotable		313,74€	331,00€
477K52=LT010	Set de montage UniLink, gauche, fixe		218,96€	231,00€
477K52=RT010	Set de montage UniLink, droit, fixe		218,96€	231,00€
477K52=ST015	Set de connection UniLink, articulé		124,17€	131,00€
477K52=ST016	Set de connection UniLink, standard		144,08€	152,00€

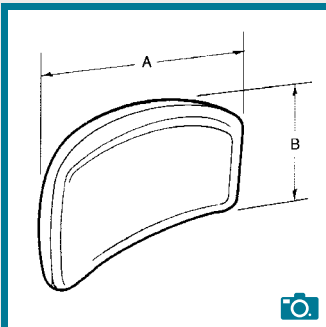


## 03 Brides S.T.S

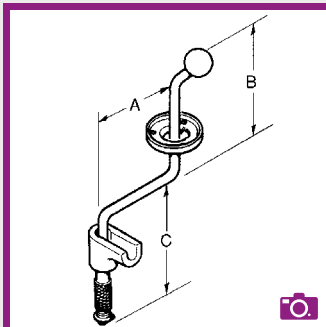
			DIMENSIONS EN MM	PRIX PUBLIC HT	PRIX PUBLIC TTC
434H1=3/4-7	S.T.S. brides, noir		Ø 19	33,18€	35,00€
434H1=7/8-7	S.T.S. brides, noir		Ø 22,2	21,80€	23,00€
434H1=1-7	S.T.S. brides, noir		Ø 25	29,38€	31,00€
477D52=SK036	S.T.S. brides 3/4", complète, noir		Ø 19	33,18€	35,00€
477D52=SK042	S.T.S. brides 7/8", complète, noir		Ø 22,2	33,18€	35,00€
477D52=SK030	S.T.S. brides 1", complète, noir		Ø 25	29,38€	31,00€



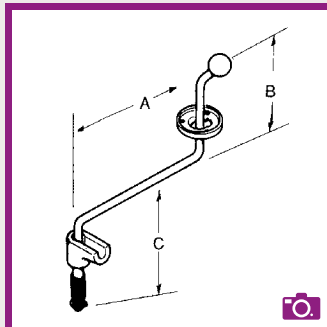
En cas d'incompatibilité entre certaines options, le service client prendra contact avec vous.



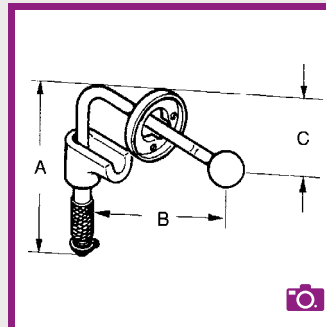
Soutien thoracique latéral



S.T.S. standard gauche, noir



S.T.S. allongé gauche, noir



S.T.S. coudé gauche, noir



S.T.S. brides noir



S.T.S. brides complètes, noir



S.T.S. fixation, noir