

N° CLIENT

TAMPON DE LA SOCIÉTÉ

Poids maximum utilisateur : 120 kg

Poids du fauteuil à partir de : kg

Garantie 2 ans

- + Châssis rigide, sur mesure
- + Châssis aluminium haute résistance 7020 T6
- + Roulette anti-bascule double soudée
- + Assise et dossier réglables en tension
- + Palette monobloc avec surface anti-dérapante et butée
- + Protège-vêtements équipés de sangles
- + Pneus Schwalbe RightRun, 1"
- + Roues arrière à démontage rapide
- + Pare-chocs



# Invader Rugby

## 01 Modèle

◇ : configuration standard  
 ○ : options sans supplément de prix

480S26=20000_K		PRIX PUBLIC HT	PRIX PUBLIC TTC	CODE LPP	MONTANT LPP	PCH
CA 72	Invader Rugby Offensif	8 436,02€	8 900,00€	9161621	558,99€	558,99€
CA 73	Invader Rugby Défensif	8 151,66€	8 600,00€	9161621	558,99€	558,99€

### Forme des ailes sous le châssis

		PRIX PUBLIC HT	PRIX PUBLIC TTC
CA 75	Arrondie - Version Offensif	○	○
CA 76	En angle - Version Offensif	33,18€	35,00€

### Forme du tube d'assise

		PRIX PUBLIC HT	PRIX PUBLIC TTC
CA 80	Tube d'assise droit	○	○
CA 81	Tube d'assise de forme anatomique	105,21€	111,00€

### Accessoires du châssis

		PRIX PUBLIC HT	PRIX PUBLIC TTC
CA 60	Protection du châssis	49,29€	52,00€
CA 74	Pare-chocs - Uniquement pour la version Rugby Défensif	○	○



## 02 Assise

◊ : configuration standard  
O : options sans supplément de prix

Toile d'assise		PRIX PUBLIC HT	PRIX PUBLIC TTC
CC 14	Réglable en tension	O	O

Coussins d'assise		CODE LPP	MONTANT LPP	PRIX PUBLIC HT	PRIX PUBLIC TTC
CC 05	Evolight respirant 6 cm	9362377	34,90€	151,66€	160,00€
CC 31	Mousse souple 3 cm 5 cm			56,87€	60,00€
CC 32	Mousse souple 8 cm 10 cm			85,31€	90,00€
CC 41	Mousse intermédiaire 3 cm 5 cm			56,87€	60,00€
CC 42	Mousse intermédiaire 8 cm 10 cm			85,31€	90,00€

Revêtement du coussin d'assise		PRIX PUBLIC HT	PRIX PUBLIC TTC
CC 34	Supratex nylon anti-dérapant	O	O
CC 35	Anti-transpirant et respirant	54,03€	57,00€

Ceinture sous-abdominale		PRIX PUBLIC HT	PRIX PUBLIC TTC
CC 36	Ajustable A2J Taille M Taille L	142,18€	150,00€
CC 37	Vissée A2J Taille M Taille L	151,66€	160,00€

Accessoire d'assise		PRIX PUBLIC HT	PRIX PUBLIC TTC
CC 38	Collier de serrage A2J	11,37€	12,00€

## 03 Dossier

◊ : configuration standard  
O : options sans supplément de prix

Toile de dossier		PRIX PUBLIC HT	PRIX PUBLIC TTC
CD 03	Réglable en tension, coins en cuir	◊	◊
CD 04	Extension toile de dossier	33,18€	35,00€



**Note:** de série, la barre du dossier est fixée habituellement à 1/3 de la partie supérieure du dossier. Cet emplacement peut être modifié si la configuration du dossier le permet. et de série la barre de dossier a 8 cm de profondeur. L'emplacement et la profondeur peuvent être modifiés.

**Accessoires de dossier**

			PRIX PUBLIC HT	PRIX PUBLIC TTC
CD 30	Embouts de tube flexibles		140,28€	148,00€
CD 31	Ceinture de poitrine rigide ..... cm		96,68€	102,00€
CD 28	Ceinture Kinétic (élastique avec force de rappel) ..... cm 120cm de long x 22cm de large		151,66€	160,00€
CD 29	Ceinture Kinétic (élastique avec force de rappel) sur mesure .....cm de long x .....cm de large		238,86€	252,00€



**04 Protège-vêtements**

◇ : configuration standard  
O : options sans supplément de prix

			PRIX PUBLIC HT	PRIX PUBLIC TTC
CE 14	Protège-vêtements, équipés de sangles		O	O
CE 15	Protège-vêtements pleins avec plaque d'aluminium		227,49€	240,00€



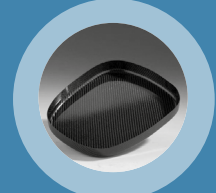
**Prise de mesure des protège-vêtements**

			PRIX PUBLIC HT	PRIX PUBLIC TTC
CE 16	Protège-vêtements selon mesure SPH..... cm x SPL..... cm		O	O
CE 17	Protège-vêtements selon le profil de la roue Hauteur entre le protège-vêtement et la roue ..... cm Mesure positive: protège-vêtements au-dessus de la roue Mesure négative: protège-vêtements au-dessous de la roue		O	O

**05 Repose-pieds**

◇ : configuration standard  
O : options sans supplément de prix

			PRIX PUBLIC HT	PRIX PUBLIC TTC
CB 03	Palette monobloc réglable en hauteur		83,41€	88,00€
CB 05	Palette monobloc vissée		74,88€	79,00€
CB 06	Palette monobloc tube fixe		O	O
CB 18	Palette en rebord en carbone (24cm de large, 31cm de long)		350,71€	370,00€
CB 28	Palette avec rebord en aluminium		218,01€	230,00€
CB 29	Palette avec rebord en composite (24cm de large, 31cm de long)		51,18€	54,00€



**Accessoires pour repose-pieds**

				PRIX PUBLIC HT	PRIX PUBLIC TTC
CB 79	Surface anti-dérapante			0	0
CB 50	Sangle de cuisse A2J	Taille M	Taille L	165,88€	175,00€
CB 51	Sangle de jambe A2J	Taille M	Taille L	146,92€	155,00€
CB 52	Sangle de jambe Rugby	.....cm		23,70€	25,00€
CB 53	Sangle de cuisse strapping	.....cm		47,39€	50,00€
CB 76	Rebord avant pour plaque repose-pieds	.....cm		0	0
Uniquement avec palette monobloc CB03 / CB05					
CB 77	Rebord arrière pour plaque repose-pieds	.....cm		34,12€	36,00€
Uniquement avec palette monobloc CB03 / CB05					
CB 78	Rebord latéral pour plaque repose-pieds	.....cm		71,09€	75,00€
Uniquement avec palette monobloc CB03 / CB05					



**06 Roues motrices**

◇ : configuration standard  
 O : options sans supplément de prix

		PRIX PUBLIC HT	PRIX PUBLIC TTC
CG 01	24"	0	0
CG 02	25"	0	0

**Carrossage**

		PRIX PUBLIC HT	PRIX PUBLIC TTC
CG 75	14°	0	0
CG 76	16°	0	0
CG 77	18°	0	0
CG 78	20°	0	0
CG 79	22°	0	0
CG 45	Sur demande: .....°	66,35€	70,00€

**Jantes arrière**

		24"	25"	PRIX PUBLIC HT	PRIX PUBLIC TTC
CG 06	Creuses anti-déjantage, axe 15,8mm à démontage rapide	•	•	0	0
CG 10	Spinergy SPOX, axe 15,8mm à démontage rapide	•	•	383,89€	405,00€
CG 17	Jantes spéciales, axe 25mm à démontage rapide	•	•	203,79€	215,00€



### Pneus

		24"	25"	PRIX PUBLIC HT	PRIX PUBLIC TTC
CG 35	Pneus TUFO (sport en salle) - Boyau - 14 bars	•	•	103,32€	109,00€
CG 390	Schwalbe Dunk King	•	•	0	0
CG 391	Kenda Kaliente	•	•	75,83€	80,00€
CG 31	Schwalbe RightRun, 1"	•	•	0	0



### Mains courantes

		24"	25"	PRIX PUBLIC HT	PRIX PUBLIC TTC
CG 64	Pour tétraplégique, revêtement rouge	•	•	473,93€	500,00€
CG 65	Aluminium (version Rugby Offensif)	•	•	0	0
CG 69	Sans			0	0



### Montage des mains courantes

		PRIX PUBLIC HT	PRIX PUBLIC TTC
CG 70	Etroit - 15mm	0	0
CG 72	Monté directement sur la jante	146,92€	155,00€

### Accessoires de roues arrière

		PRIX PUBLIC HT	PRIX PUBLIC TTC
CG 83	Kit d'adaptation pour axe à démontage rapide 12,7mm	34,12€	36,00€
CG 85	Kit d'adaptation pour axe à démontage rapide 15,8mm	34,12€	36,00€
CG 87	Pompe haute pression, 14 bars	96,68€	102,00€
CG 89	Rayons soudés pour roues renforcées - Uniquement avec CG17	101,42€	107,00€



### Flasques

		PRIX PUBLIC HT	PRIX PUBLIC TTC
CG 90	Transparent	132,70€	140,00€
CG 91	Transparent, avec logo Invader	146,92€	155,00€
CG 92	Noir	578,20€	610,00€

## 07

## Roues directrices

◇ : configuration standard  
 O : options sans supplément de prix

		PRIX PUBLIC HT	PRIX PUBLIC TTC
CF 30	Sport 72mm	0	0
CF 31	Sport 80mm	24,64€	26,00€



## Accessoires de châssis

◊ : configuration standard  
○ : options sans supplément de prix

CZ 58

Sac de rangement pour les roues

PRIX PUBLIC HT	PRIX PUBLIC TTC
81,52€	86,00€

En cas d'incompatibilité entre certaines options, le service client prendra contact avec vous.

Maj 29/02/24

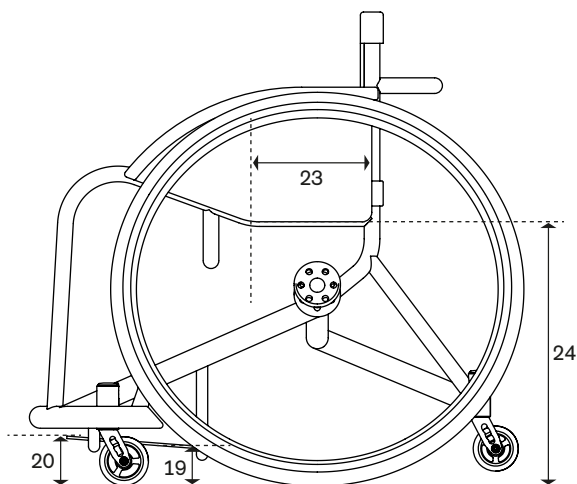
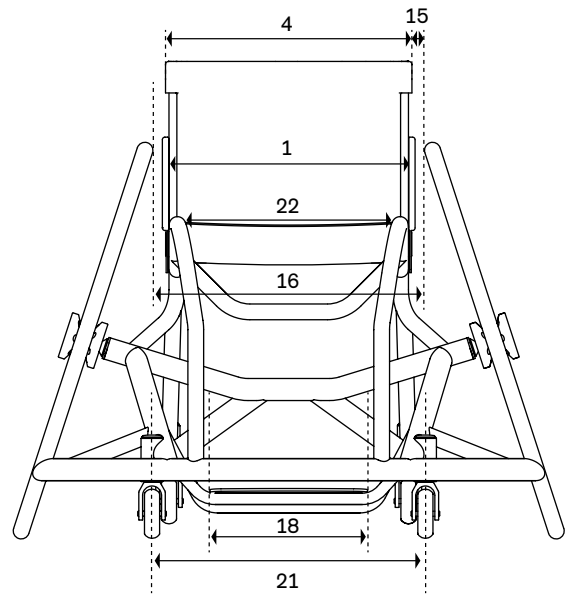
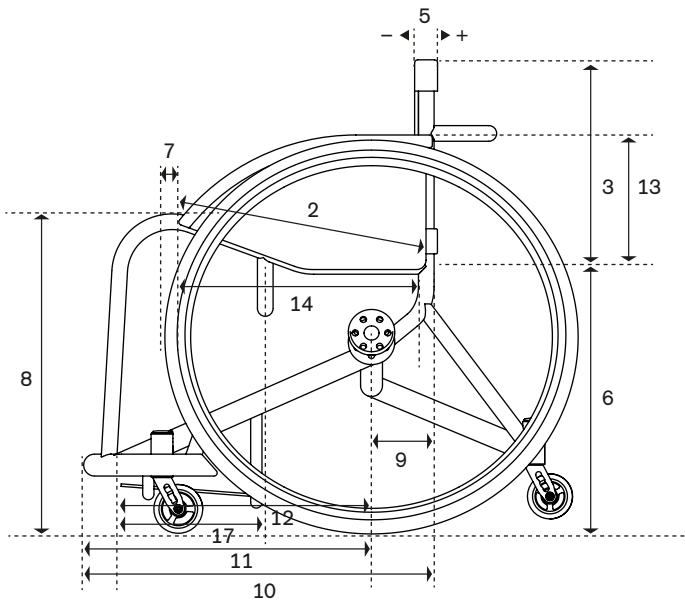


## Prise de mesures

- 1 Largeur d'assise (SW)  
= de l'extérieur du tube d'assise à l'extérieur du tube d'assise opposé
- 2 Profondeur d'assise (SD)  
= de l'avant de la toile d'assise jusqu'au tube de dossier
- 3 Hauteur de dossier (BH)  
= du dessus de la toile d'assise jusqu'au dessus de la toile de dossier
- 4 Largeur du dossier (BW)  
= de l'extérieur du tube de dossier à l'extérieur du tube de dossier opposé
- 5 Angle du dossier (BA)  
= angle d'assise jusqu'au tube de dossier. Si non spécifié : 90°  
Ajouter le nombre de degré supplémentaire souhaité (si besoin 92°, mettre +2°)
- 6 Hauteur d'assise arrière (PSH)  
= du sol jusqu'au dessus du tube de la toile d'assise
- 7 Extension châssis avant (FFE)  
= du bord de la toile d'assise avant au point le plus haut de la partie avant du châssis. Si pas spécifié: 4cm  
Ajouter le nombre de cm supplémentaire souhaité (si besoin 5cm, mettre +1cm)
- 8 Hauteur d'assise avant (ASH)  
= du sol jusqu'au point le plus haut du châssis avant
- 9 Position de l'axe (APO)  
= du centre de l'axe de roue arrière au bord extérieur du tube de dossier
- 10 Longueur du châssis (FL)  
= du bord du tube extérieur du dossier au bord extérieur du tube de la palette
- 11 Longueur de l'axe aux pare-chocs (AFT)  
= du milieu de l'axe de roue arrière à la pointe du pare-chocs externe
- 12 Longueur de l'axe aux pieds de l'utilisateur (AFF)  
= du milieu de l'axe de roue arrière à la pointe des pieds de l'utilisateur
- 13 Hauteur du protège-vêtements (SPH)  
= du dessus du tube d'assise au niveau du dossier jusqu'au point le plus haut du protège-vêtements souhaité
- 14 Longueur du protège-vêtements (SPL)  
= du devant du tube de dossier jusqu'au point avant désiré
- 15 Ecart entre la roue et le protège-vêtements (DWS)  
= du point supérieur de l'intérieur de la roue jusqu'au dessus du protège-vêtements
- 16 Dimension interne des roues (WIM)  
= du bord intérieur gauche du pneu de la roue au bord intérieur droit du pneu de la roue
- 17 Longueur de la palette (FPL)  
= du bord avant au bord arrière de la palette
- 18 Profondeur de la palette (WF)  
= du bord droit au bord gauche de la palette
- 19 Hauteur de la palette arrière (RTF)  
= du bord arrière de la palette jusqu'au sol
- 20 Hauteur de la palette avant (FTF)  
= du bord avant de la palette jusqu'au sol
- 21 Distance entre les fourches (CD)  
= du milieu de la fourche gauche au milieu de la fourche droite
- 22 Espace libre pour les genoux (KF)  
= du bord intérieur gauche au bord intérieur droit du châssis avant
- 23 Longueur de la surface d'assise (LSS)  
= du bord avant du tube de dossier au bord avant du tube d'assise (avant la partie cousuée)
- 24 Hauteur d'assise centrale (CSH)  
= bord du tube supérieur d'assise (partie plate de l'assise) jusqu'au sol

Mesures du fauteuil	
1 Largeur d'assise (SW)	..... cm
2 Profondeur d'assise (SD)	..... cm
3 Hauteur de dossier (BH)	..... cm
4 Largeur du dossier <sup>1</sup> (BW)	..... °
5 Angle du dossier <sup>1</sup> (BA)	..... cm (standard: 90° au sol)
6 Hauteur d'assise arrière (PSH)	..... cm
7 Extension châssis avant <sup>1</sup> (FFE)	..... cm (standard 4cm)
8 Hauteur assise avant (ASH)	..... cm
9 Position de l'axe (APO)	..... cm
10 Longueur du châssis <sup>1</sup> (FL)	..... cm
11 Longueur de l'axe aux pare-chocs (AFT)	..... cm
12 Longueur de l'axe aux pieds de l'utilisateur (AFF)	..... cm
13 Hauteur du protège-vêtements <sup>1</sup> (SPH)	..... cm
14 Longueur du protège-vêtements <sup>1</sup> (SPL)	..... cm
15 Ecart entre la roue et le protège-vêtements <sup>1</sup> (DWS)	..... cm
16 Dimension interne des roues <sup>1</sup> (WIM)	..... cm
17 Longueur de la palette (FPL)	..... cm
18 Profondeur de la palette (WF)	..... cm
19 Hauteur de la palette arrière (RTF)	..... cm
20 Hauteur de la palette avant (FTF)	..... cm
21 Distance entre les fourches <sup>1</sup> (CD)	..... cm
22 Espace libre pour les genoux <sup>1</sup> (KF)	..... cm
23 Longueur de la surface d'assise <sup>2</sup> (LSS)	..... cm
24 Hauteur d'assise centrale <sup>2</sup> (CSH)	..... cm
<sup>1</sup> Mesures optionnelles. Si aucun renseignement n'est donné, le choix sera optimisé lors de la fabrication du fauteuil par l'usine. <sup>2</sup> Cette mesure n'est à renseigner que pour les assises de forme anatomique Pour toutes les mesures, une tolérance de + ou - 5mm s'applique	

## Prise de mesures







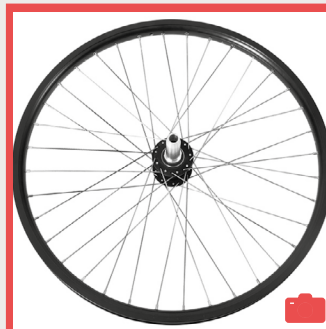
CA 62 Anti-basculante simple soudée



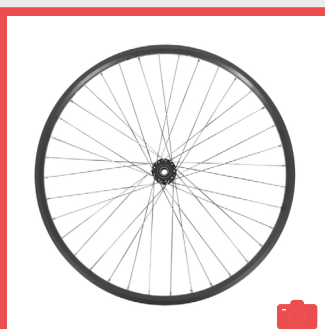
CA 74 Pare-chocs (version Rugby Défensif)



CB 50 Sangle de cuisse



CG 17 Jantes spéciales axe 25mm



CG 06 Jantes arrière creuses



CG 35 Pneus TUFO



CG 390 Schwalbe Dunk King



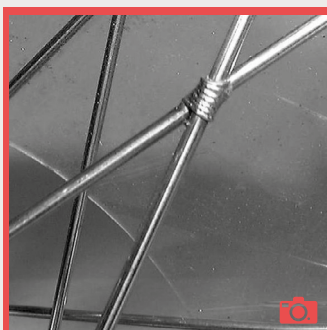
CG 391 Kenda Kaliente



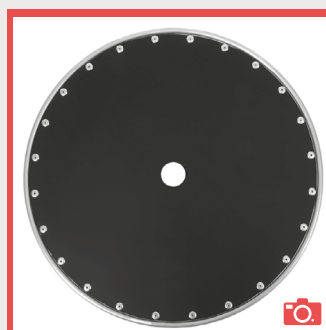
CG 31 Schwalbe RightRun 1"



CG 64 Mains courantes pour tétraplégique



CG 89 Rayons soudés pour roues renforcées

CG 92 Flasque noir  
CG 65 Mains courantes aluminium

CD 04 Extension toile de dossier



CD 03 Toile de dossier réglable en tension, coins en cuir



CD 31 Ceinture de poitrine rigide



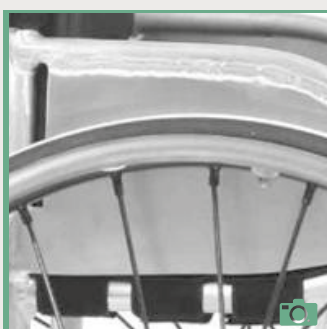
CD 28 Ceinture Kinetic



CD 30 Embouts de tube flexible



CE 14 Protège-vêtements équipés de sangles



CE 15 Protège-vêtements pleins avec plaque d'aluminium



CC 36/37 Ceinture sous-abdominale



CB 53 Sangles de cuisse strapping



CB 05 Palette monobloc vissée



CB 18 Palette avec rebord en carbone



CB 29 Palette avec rebord en composite



CB 79 Surface anti-dérapante  
CB 76/77 Rebord AV et AR rep-pieds



CF 30/31 Roues sport 72 ou 80 mm



CZ 58 Sac de rangement pour les roues