

La gamme des manchons Skeo

Une gamme de solutions d'appareillages innovantes



Skeo – La gamme de manchons en silicone d'Ottobock

Les manchons en silicone Skeo offrent une multitude de solutions d'appareillages innovantes pour les sollicitations et les niveaux de mobilité les plus divers. Pour une vie plus active de leurs utilisateurs.









Profitez des solutions de produits innovantes de la gamme Skeo

- **Skeo Pure**, un manchon transparent, facilite le contrôle de moignon et favorise le contact avec la peau.
- **Skeo Skinguard** améliore l'hygiène et garantit une peau saine grâce à des propriétés bactériostatiques.
- **Skeo 3D** présentent une géométrie innovante spécifique à l'anatomie et adaptée à la morphologie du moignon.

Les manchons Skeo facilitent l'appareillage des patients, leur manipulation est aisée et leur surface intérieure texturée assure un maintien optimal.



Gamme de produits Skeo

								
	6Y42 Skeo	6Y43 Skeo Pure	6Y70 Skeo	6Y75 Skeo Skinguard	6Y77 Skeo 3D	6Y80 Skeo	6Y85 Skeo Skinguard	6Y87 Skeo 3D
Catégorie	Silicone plus rigide et stabilisation des masses molles				Silicone plus souple et stabilisation des masses molles			
Niveau d'amputation								
Transtibial	•	•	•	•	•			
Transfémoral		•				•	•	•
Système de suspension								
Plongeur	•	•	•	•	•	•	•	•
Système KISS						•	•	•
Propriétés Skeo								
Surface intérieure texturée pour une sensation douce et agréable sur la peau	•	•	•	•	•	•	•	•
Matrice distale stabilisatrice évitant l'étirement longitudinal et le pistonage	•	•	•	•	•			
Matrice distale continue évitant l'étirement longitudinal et le pistonage						•	•	•
Textile extérieur spécial facilitant la mise en place et le retrait	•		•	•	•	•	•	•
Surface externe lisse et soyeuse permettant de mettre en place et d'enlever le manchon ainsi que de le nettoyer et le sécher rapidement et facilement		•						
Matériau en silicone transparent pour un contrôle permanent de l'ajustement et du contact avec la peau		•						
Points forts du produit								
Géométrie spécifique à l'anatomie dont la conception est inspirée de la forme naturelle du moignon					•			•
Particules Skinguard intégrées dans le matériau du manchon et empêchant le développement d'odeurs dues aux bactéries et améliorant ainsi l'hygiène du moignon				•			•	

Skeo

C'est ici que commence le confort

Les manchons en silicone éprouvés d'Ottobock séduisent depuis longtemps les utilisateurs grâce à leur agréable adhérence et leur stabilité.

Avantages des manchons Skeo

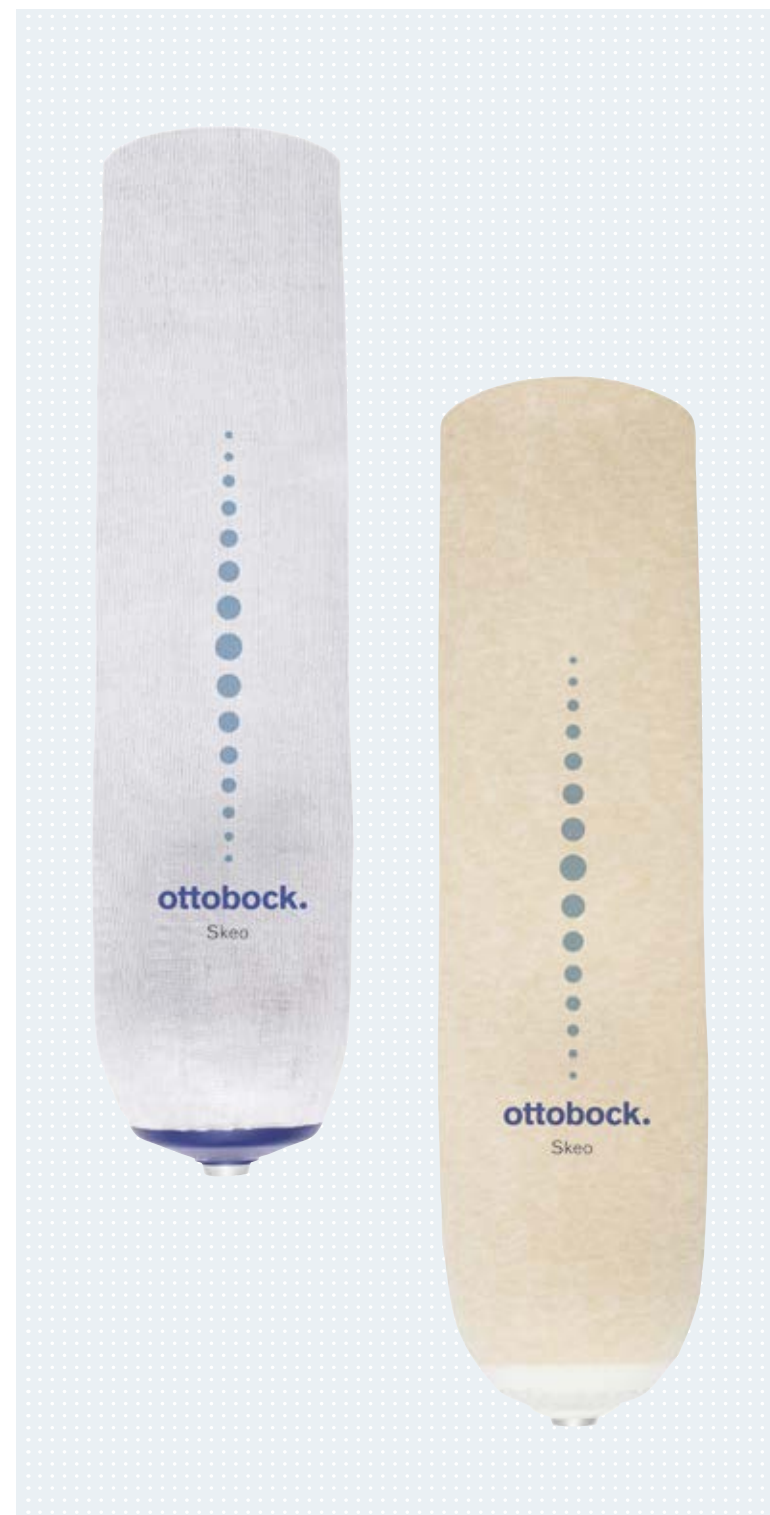
- La surface intérieure lisse et soyeuse protège la peau lors de la mise en place et du retrait du manchon ainsi que lors de la flexion du genou
- La matrice stabilisatrice intégrée génère une liaison distale agréable en minimisant le pistonnage sans altérer la capacité d'extension radiale autour du moignon
- Le revêtement textile extérieur spécial facilite la mise en place du manchon



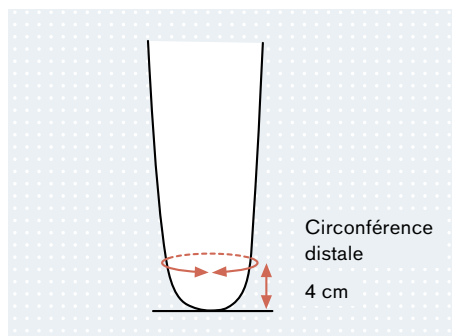
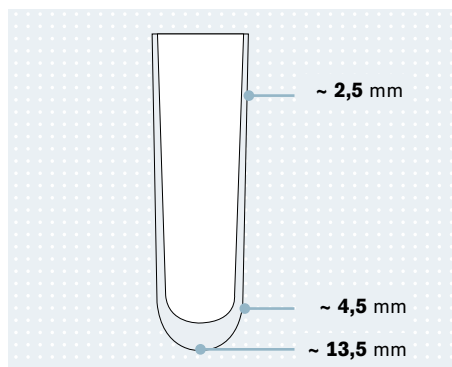
Surface intérieure agréable



Manipulation aisée



Informations relatives à la commande de Skeo



Référence de l'article	6Y42	6Y70	6Y80
Niveau d'amputation	Transtibial (TT)	Transtibial (TT)	Transfémoral (TF)
Silicone	Silicone plus rigide et stabilisation des masses molles	Silicone plus souple et stabilisation des masses molles	Silicone plus souple et stabilisation des masses molles
Prise distale	Disponible	Disponible	Disponible
Textile extérieur	Disponible	Disponible	Disponible
Design de l'emboîture	Emboîture adaptée	Emboîture adaptée	Emboîture adaptée
Matrice	Longueur de 10 cm	Longueur de 10 cm	Matrice continue
Tailles (voir circonférence distale)	180 mm, 200 mm, 210 mm, 220 mm, 235 mm, 250 mm, 265 mm, 280 mm, 300 mm, 320 mm, 340 mm, 360 mm, 380 mm, 400 mm, 420 mm, 450 mm	160 mm, 180 mm, 200 mm, 210 mm, 220 mm, 235 mm, 250 mm, 265 mm, 280 mm, 300 mm, 320 mm, 340 mm, 360 mm, 380 mm, 400 mm disponible également comme manchon sur mesure (6Y70=M)	280 mm, 300 mm, 320 mm, 340 mm, 360 mm, 380 mm, 400 mm, 420 mm, 450 mm, 500 mm, 550 mm disponible également comme manchon sur mesure (6Y85=M)

i Mesurez la circonférence du moignon 4 cm au-dessus de l'extrémité distale du moignon et choisissez la taille du moignon correspondant à cette dimension ou la taille inférieure suivante.

Skeo Pure

La différence est nette

Grâce à son matériau en silicone transparent, le manchon Skeo Pure permet un contrôle visuel du contact avec la peau, ce qui constitue un avantage considérable notamment pour les appareillages provisoires.

Avantages des manchons Skeo Pure

- Grâce à sa surface externe lisse et soyeuse, le manchon est facile à mettre en place et à enlever, il se nettoie facilement et sèche rapidement
- Par ailleurs, l'absence de revêtement textile permet à l'utilisateur d'étirer le manchon plus aisément
- En raison de son temps de séchage très court, le manchon convient aussi parfaitement à une utilisation dans des prothèses résistantes à l'eau
- Facile à raccourcir pour un meilleur ajustement



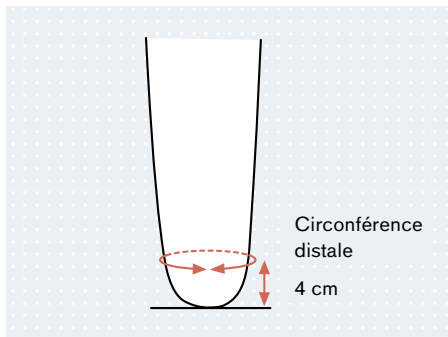
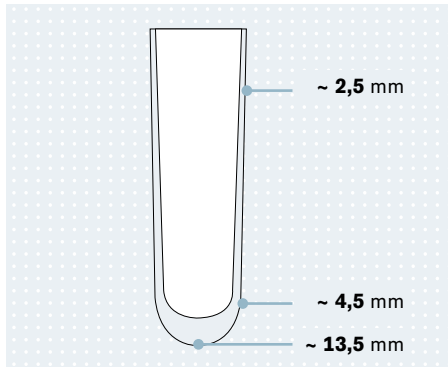
Surface
intérieure
agréable



Manipulation
aisée



Informations relatives à la commande de Skeo Pure



Référence de l'article	6Y43
Niveau d'amputation	Transtibial (TT)
Silicone	Silicone plus rigide et stabilisation des masses molles
Prise distale	Disponible
Textile extérieur	Sans
Design de l'emboîture	Emboîture adaptée
Matrice	Longueur de 10 cm
Tailles (voir circonférence distale)	180 mm, 200 mm, 210 mm, 220 mm, 235 mm, 250 mm, 265 mm, 280 mm, 300 mm, 320 mm, 340 mm, 360 mm, 380 mm, 400 mm, 420 mm, 450 mm

i Mesurez la circonférence du moignon 4 cm au-dessus de l'extrémité distale du moignon et choisissez la taille du manchon correspondant à cette dimension ou la taille inférieure suivante.

Skeo Skinguard

Le seul manchon en silicone à effet bactériostatique

Les manchons Skeo Skinguard séduisent par un matériau en silicone agréablement souple. Grâce à l'additif à effet bactériostatique Skinguard, les manchons améliorent nettement le confort des utilisateurs.

Avantages des manchons Skeo Skinguard

- L'utilisation de la technologie innovante Skinguard permet de mettre en évidence les propriétés bactériostatiques et anti-odeurs de nos manchons Skeo Skinguard
- Les particules intégrées dans le matériau du manchon protègent ainsi également le matériau en silicone
- Le produit n'altère aucunement la flore cutanée naturelle
- D'après les spécifications de la norme JIS Z 2801, un laboratoire indépendant a confirmé que les particules permettent d'obtenir une diminution des bactéries de 99,9 % pour les souches bactériennes du staphylocoque doré (gram-positif) et de l'escherichia coli (gram-négatif)
- Des manchons sur mesure sont disponibles pour les moignons pour lesquels un appareillage est impossible avec les tailles standard



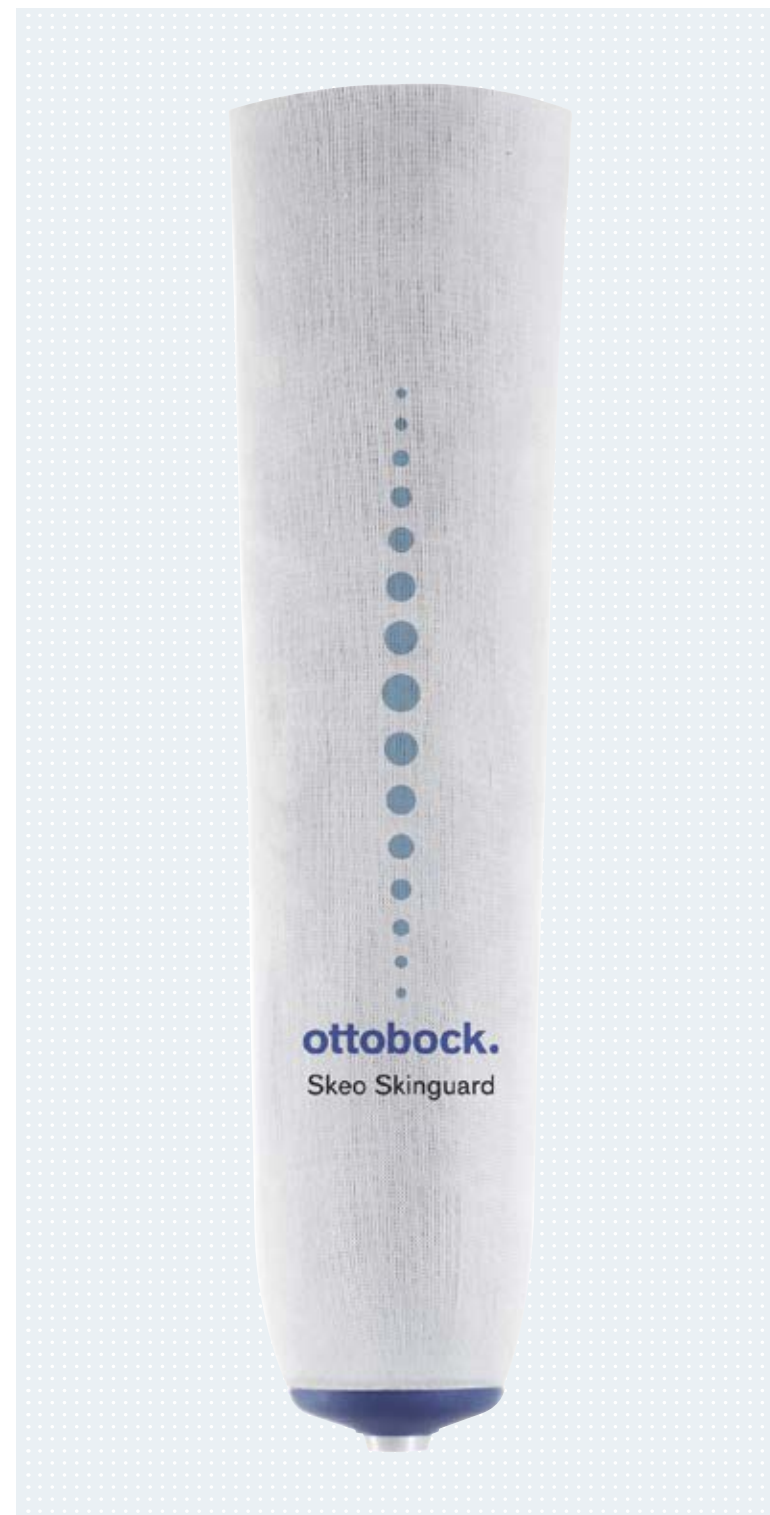
Surface intérieure agréable



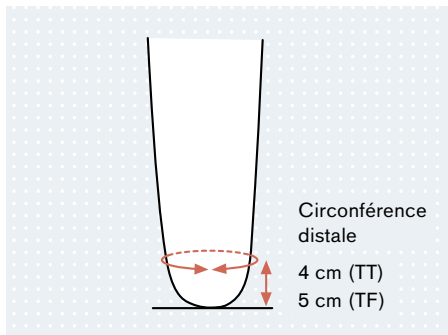
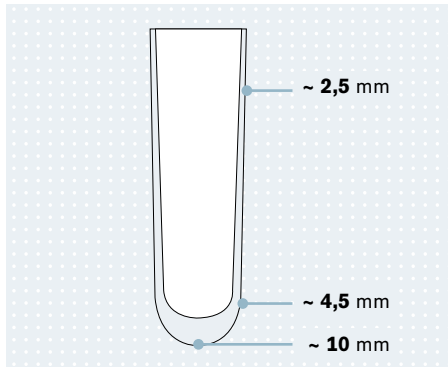
Agent bactériostatique



Manipulation aisée



Informations relatives à la commande de Skeo Skinguard



Référence de l'article	6Y75	6Y85
Niveau d'amputation	Transtibial (TT)	Transfémoral (TF)
Silicone	Silicone plus souple et stabilisation des masses molles	Silicone plus souple et stabilisation des masses molles
Prise distale	Disponible	Disponible
Textile extérieur	Disponible	Disponible
Design de l'emboîture	Emboîture adaptée	Emboîture adaptée
Matrice	Longueur de 10 cm	Matrice continue
Tailles (voir circonférence distale)	160 mm, 180 mm, 200 mm, 210 mm, 220 mm, 235 mm, 250 mm, 265 mm, 280 mm, 300 mm, 320 mm, 340 mm, 360 mm, 380 mm, 400 mm disponible également comme manchon sur mesure (6Y75=M)	280 mm, 300 mm, 320 mm, 340 mm, 360 mm, 380 mm, 400 mm, 420 mm, 450 mm, 500 mm, 550 mm disponible également comme manchon sur mesure (6Y85=M)

i **6Y75**
Mesurez la circonférence du moignon 4 cm au-dessus de l'extrémité distale du moignon et choisissez la taille du manchon correspondant à cette dimension ou la taille inférieure suivante.

i **6Y85**
Mesurez la circonférence du moignon 5 cm au-dessus de l'extrémité distale du moignon et choisissez la taille du manchon correspondant à cette dimension ou la taille inférieure suivante.

Skeo 3D (TT)

Une nouvelle dimension en termes de confort et d'ajustement

L'anatomie du bas de la jambe a servi de base au développement du manchon Skeo 3D : le résultat est un manchon préfléchi avec des épaisseurs de paroi différentes.

Les zones sensibles du moignon sont protégées contre la pression et les chocs par davantage de matériau alors que la flexion du genou est facilitée grâce à une réduction de matériau au niveau du creux du genou. Un confort de port agréable est ainsi obtenu. Le Skeo 3D conçu pour le tibia est également fabriqué en silicone particulièrement souple.

Avantages des manchons tibiaux Skeo 3D

- Dans les zones sensibles, le matériau est plus épais afin d'assurer la protection, et dans les autres zones, il est plus fin afin d'augmenter la liberté de mouvement.
- Zone du genou préfléchi (20 degrés)
- Un matériau plus fin dans la région du creux poplité réduit la formation de plis pouvant constituer des points de pression désagréables
- Le textile extérieur spécial garantit une mise en place et un retrait aisé du manchon



Surface intérieure agréable



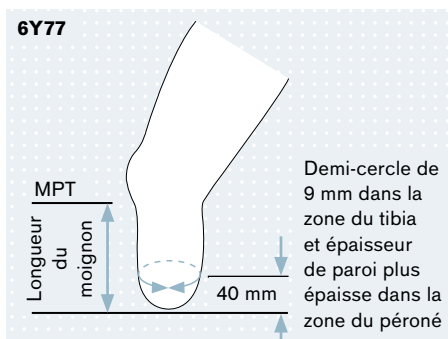
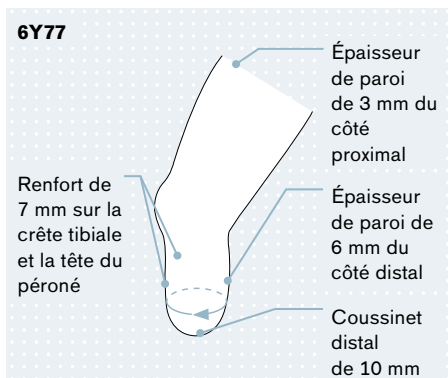
Forme anatomique exceptionnelle



Manipulation aisée



Informations relatives à la commande de Skeo 3D (TT)



Référence de l'article	6Y77		
Niveau d'amputation	Transtibial (TT)		
Silicone	Silicone plus souple et stabilisation des masses molles		
Prise distale	Disponible		
Textile extérieur	Disponible		
Design de l'emboîture	Emboîture adaptée		
Matrice	En fonction de la longueur du moignon		
Taille	75 mm	125 mm	175 mm
Circonférence du moignon 40 mm au-dessus de l'extrémité distale	(50 – 100 mm)	(100 – 150 mm)	(150 – 200 mm)
180 mm (185 – 205 mm)		•	
200 mm (205 – 225 mm)		•	
220 mm (225 – 245 mm)		•	•
235 mm (240 – 260 mm)		•	•
250 mm (255 – 275 mm)		•	•
265 mm (270 – 290 mm)	•	•	•
280 mm (285 – 305 mm)		•	•
300 mm (305 – 325 mm)			•
320 mm (325 – 345 mm)			•



Pour déterminer correctement la taille du manchon, deux mesures sont nécessaires :

- 1 Déterminez la longueur du moignon : mesurez la distance entre le milieu du tendon rotulien et l'extrémité du moignon.
- 2 Mesurez la circonférence du moignon à 40 mm au-dessus de l'extrémité distale du moignon.
- 3 Dans le tableau, sélectionnez la référence en fonction des mesures effectuées.

Skeo 3D (TF)

Une nouvelle dimension en termes de confort et d'ajustement

Caractérisé par une forme innovante et conçu pour les amputés fémoraux, le Skeo 3D constitue la toute dernière nouveauté parmi les manchons Skeo.

Un moignon fémoral présente en général de nombreux tissus mous. Parfaitement adapté à cette configuration anatomique, le manchon Skeo 3D est d'abord de forme conique dans la partie distale. Les masses molles ne sont ainsi ni comprimées ni poussées vers le haut mais reposent en douceur.

La partie supérieure du manchon est au contraire de forme cylindrique pour bien entourer le moignon. Un insert textile en forme de goutte disposé sur la face extérieure du manchon sert d'aide visuelle et haptique pour faciliter le positionnement et peut être utilisé pour le système à lanières KISS.

Avantages des manchons fémoraux Skeo 3D

- Adaptation à la forme naturelle du moignon limitant l'apparition de points de pression désagréables
- Forme conique dans la partie distale entourant et protégeant les tissus mous sensibles
- Forme cylindrique dans la partie proximale assurant une meilleure liaison
- Textile extérieur spécial facilitant la mise en place et le retrait du manchon



Surface intérieure agréable

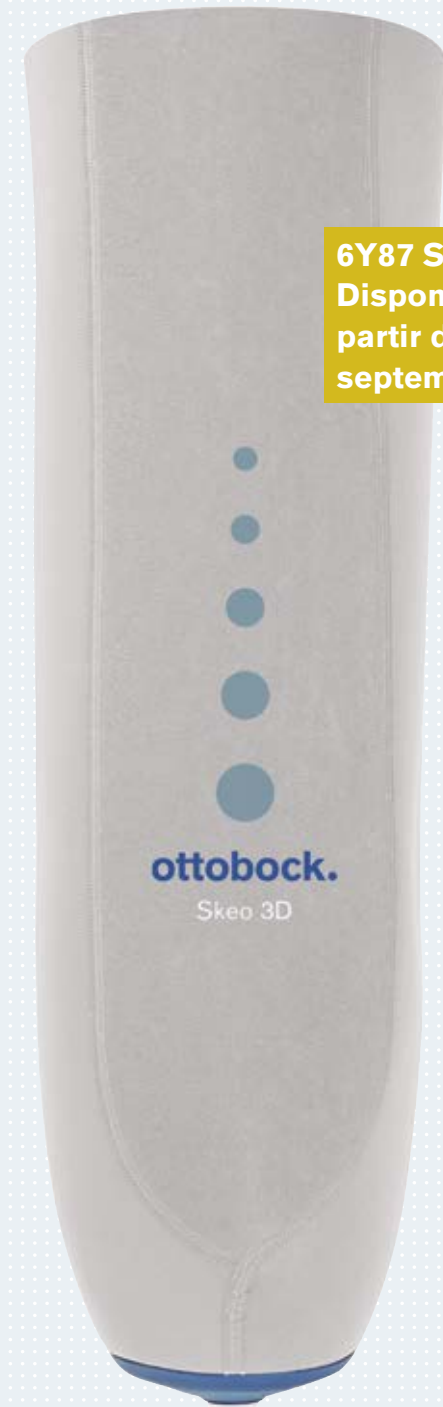


Forme anatomique exceptionnelle

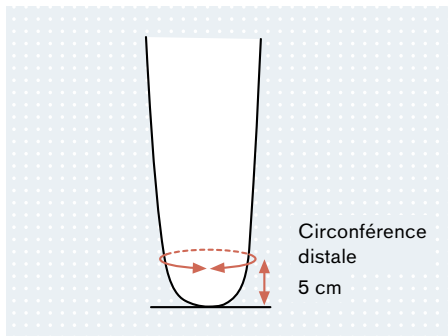
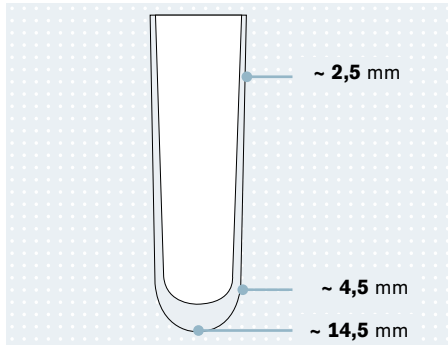


Manipulation aisée

6Y87 Skeo 3D
Disponible à
partir de
septembre 2014



Informations relatives à la commande de Skeo 3D (TF)



Référence de l'article	6Y87
Niveau d'amputation	Transfémoral (TF)
Silicone	Silicone plus souple et stabilisation des masses molles
Prise distale	Disponible
Textile extérieur	Disponible
Design de l'emboîture	Emboîture adaptée
Matrice	Matrice continue
Taille	Circonférence du moignon 50 mm au-dessus de l'extrémité distale 280 mm, 300 mm, 320 mm, 340 mm, 360 mm, 380 mm, 400 mm, 450 mm

i Mesurez la circonférence du moignon 5 cm au-dessus de l'extrémité distale du moignon et choisissez la taille du manchon correspondant à cette dimension ou la taille inférieure suivante.

Prise rapide MagnoFlex Lock (TT/TF)

Flexible, magnétique et efficace

Le plongeur de ce système d'accrochage présente deux propriétés aux effets positifs : Il est magnétique et flexible. Conséquence : La liaison du manchon et de la prothèse n'a jamais été aussi simple.

Avantages

- Le plongeur flexible et l'aimant placé dans la prise rapide permettent de poser la prothèse plus rapidement et plus facilement qu'avec des plongeurs ou des systèmes de prise rapide traditionnels.
- Ce système de faible poids est pourtant résistant grâce à l'utilisation d'une matière plastique/de polyamide à performance élevée
- À l'aide de la valve développée pour la prise rapide MagnoFlex Lock, l'appareillage peut être transformé rapidement et facilement en un système de dépressurisation.
- Montage en 1 seule étape : une installation plus rapide et plus facile dans la prothèse
- La prise rapide MagnoFlex Lock peut être utilisée dans une prothèse d'essai ou définitive

Catégorie de poids jusqu'à 125 kg
Réf. 6A40



Systeme KISS Lanyard (TF)

Un système supplémentaire pour un meilleur maintien

L'utilisateur d'un système d'accrochage place son moignon manuellement dans l'emboîture à l'aide d'une sangle. Notre système KISS Lanyard permet de réduire sensiblement les mouvements de rotation et verticaux dans l'emboîture. Aucun autre système n'est aussi efficace dans le domaine des prothèses fémorales.

Avantages

- Contrôle des mouvements de rotation et verticaux grâce à une liaison **distale** et **proximale** de l'emboîture de la prothèse et du manchon
- La large sangle d'insertion facilite la pose en position assise
- La sangle proximale peut être fixée sur le manchon avec la fermeture velcro et peut, ainsi, être toujours retirée sans effort (pour nettoyer ou poser rapidement le manchon)

Domaine d'application

- 4R160=1 : moignons contractés ou positions de moignon inhabituelles. Un adaptateur d'emboîture est requis.
- 4R160=2 : positions de moignon correspondant approximativement à la ligne d'alignement

Catégorie de poids jusqu'à 150 kg

Réf. 4R160=2



Otto Bock France SNC
4 rue de la Réunion - CS 90011
91978 Courtaboeuf Cedex · France
T +33 1 69188830 · F +33 1 69071802
information@ottobock.fr · www.ottobock.fr

Dispositif médical de classe I.
Fabricant Otto Bock HealthCare.
Dispositifs pris en charge par les organismes
de santé. Veuillez nous consulter.
Lire attentivement la notice d'utilisation.