

DEVIS

COMMANDE

N° CLIENT

TAMPON DE LA SOCIÉTÉ

Poids maximum utilisateur : 120 kg

Poids du fauteuil à partir de : kg

Garantie 2 ans

- + Châssis rigide, sur mesure
- + Châssis aluminium haute résistance 7020 T6
- + Roulette anti-bascule simple soudée
- + Assise et dossier réglables en tension
- + Palette monobloc avec surface anti-dérapante et butée
- + Protège-vêtements équipés de sangles
- + Pneus Schwalbe RightRun, 1"
- + Roues arrière à démontage rapide
- + Pare-chocs



Invader Basket

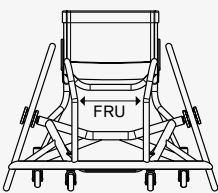
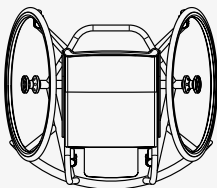
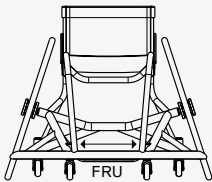
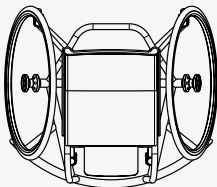
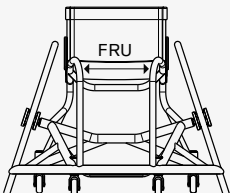
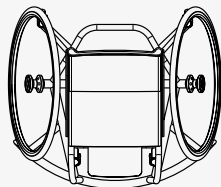
01

Modèle

◇ : configuration standard
 ○ : options sans supplément de prix

480S26=20000_K		PRIX PUBLIC HT	PRIX PUBLIC TTC	CODE LPP	MONTANT LPP	PCH
CA 70	Invader Basket	6 350,71€	6 700,00€	9161621	558,99€	558,99€
CL 20	Invader Basket Ultra light - réduction de masse >20%	6 824,64€	7 200,00€	9161621	558,99€	558,99€


Forme avant du châssis

			PRIX PUBLIC HT	PRIX PUBLIC TTC	
CA 02	Châssis cintré			○	○
CA 42	Châssis en V			○	○
CA 43	Châssis rétréci à partir de l'assise et tube parallèle			○	○

Forme du tube d'assise

		PRIX PUBLIC HT	PRIX PUBLIC TTC
CA 80	Tube d'assise droit	0	0
CA 81	Tube d'assise de forme anatomique	105,21€	111,00€

Accessoires du châssis

			PRIX PUBLIC HT	PRIX PUBLIC TTC
CA 60	Protection du châssis		49,29€	52,00€
CA 61	Anti-basculé simple soudée		0	0
CA 62	Anti-basculé double soudée		473,93€	500,00€
CA 66	Etrier simple pour fonction shooting		66,35€	70,00€
CA 67	3 étriers pour fonction shooting		199,05€	210,00€



02 Assise

◇ : configuration standard
O : options sans supplément de prix

Toile d'assise

		PRIX PUBLIC HT	PRIX PUBLIC TTC
CC 14	Réglable en tension	0	0
CC 19	Plaque d'assise en aluminium	255,92€	270,00€
CC 27	Plaque d'assise en carbone	521,33€	550,00€

Coussins d'assise

		CODE LPP	MONTANT LPP	PRIX PUBLIC HT	PRIX PUBLIC TTC
CC 05	EvoLight respirant 6 cm			151,66€	160,00€
CC 31	Mousse souple 3 cm 5 cm			56,87€	60,00€
CC 32	Mousse souple 8 cm 10 cm			85,31€	90,00€
CC 33	Mousse extra dur, 5 cm - NC CA81	9362377	34,90€	56,87€	60,00€
CC 41	Mousse intermédiaire 3 cm 5 cm			56,87€	60,00€
CC 42	Mousse intermédiaire 8 cm 10 cm			85,31€	90,00€

Revêtement du coussin d'assise

		PRIX PUBLIC HT	PRIX PUBLIC TTC
CC 34	Supratex nylon anti-dérapant	0	0
CC 35	Anti-transpirant et respirant	54,03€	57,00€

Ceinture sous-abdominale

				PRIX PUBLIC HT	PRIX PUBLIC TTC
CC 36	Ajustable A2J	Taille M	Taille L	142,18€	150,00€
CC 37	Vissée A2J	Taille M	Taille L	151,66€	160,00€

Accessoire d'assise

		PRIX PUBLIC HT	PRIX PUBLIC TTC
CC 38	Collier de serrage A2J	11,37€	12,00€

03 Dossier


◇ : configuration standard
O : options sans supplément de prix

Toile de dossier

		PRIX PUBLIC HT	PRIX PUBLIC TTC
CD 03	Réglable en tension, coins en cuir	◇	◇
CD 04	Extension toile de dossier	33,18€	35,00€

Note: de série, la barre du dossier est fixée habituellement à 1/3 de la partie supérieure du dossier. Cet emplacement peut être modifié si la configuration du dossier le permet. et de série la barre de dossier a 8 cm de profondeur. L'emplacement et la profondeur peuvent être modifiés.


Accessoires de dossier

			PRIX PUBLIC HT	PRIX PUBLIC TTC
CD 30	Embouts de tube flexibles		140,28€	148,00€
CD 31	Ceinture de poitrine rigide cm		96,68€	102,00€
CD 28	Ceinture Kinétic (élastique avec force de rappel) cm 120cm de long x 22cm de large		151,66€	160,00€
CD 29	Ceinture Kinétic (élastique avec force de rappel) sur mesurecm de long xcm de large		238,86€	252,00€



04 Protège-vêtements

◇ : configuration standard
O : options sans supplément de prix

			PRIX PUBLIC HT	PRIX PUBLIC TTC
CE 14	Protège-vêtements, équipés de sangles		O	O
CE 15	Protège-vêtements pleins avec plaque d'aluminium		227,49€	240,00€



Prise de mesure des protège-vêtements

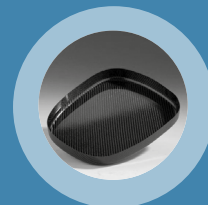
		PRIX PUBLIC HT	PRIX PUBLIC TTC
CE 16	Protège-vêtements selon mesure SPH..... cm x SPL..... cm	O	O
CE 17	Protège-vêtements selon le profil de la roue Hauteur entre le protège-vêtement et la roue cm Mesure positive: protège-vêtements au-dessus de la roue Mesure négative: protège-vêtements au-dessous de la roue	O	O

05


Repose-pieds

◇ : configuration standard
 O : options sans supplément de prix

				PRIX PUBLIC HT	PRIX PUBLIC TTC
CB 03	Palette monobloc réglable en hauteur			83,41€	88,00€
CB 05	Palette monobloc vissée 			74,88€	79,00€
CB 06	Palette monobloc tube fixe			O	O
CB 18	Palette en rebord en carbone (24cm de large, 31cm de long) 			350,71€	370,00€
CB 28	Palette avec rebord en aluminium			218,01€	230,00€
CB 29	Palette avec rebord en composite (24cm de large, 31cm de long)			51,18€	54,00€



Accessoires pour repose-pieds

				PRIX PUBLIC HT	PRIX PUBLIC TTC
CB 79	Surface anti-dérapante 			O	O
CB 50	Sangle de cuisse A2J	Taille M	Taille L	165,88€	175,00€
CB 51	Sangle de jambe A2J	Taille M	Taille L	146,92€	155,00€
CB 52	Sangle de jambe Rugbycm		23,70€	25,00€
CB 53	Sangle de cuisse strappingcm		47,39€	50,00€
CB 76	Rebord avant pour plaque repose-piedscm Uniquement avec palette monobloc CB03 / CB05			O	O
CB 77	Rebord arrière pour plaque repose-piedscm Uniquement avec palette monobloc CB03 / CB05			34,12€	36,00€
CB 78	Rebord latéral pour plaque repose-piedscm Uniquement avec palette monobloc CB03 / CB05			71,09€	75,00€



06

Roues motrices


◇ : configuration standard
 O : options sans supplément de prix

		PRIX PUBLIC HT	PRIX PUBLIC TTC
CG 01	24"	O	O
CG 02	25"	O	O
CG 03	26"	O	O
CG 04	28"	O	O

Carrossage


		PRIX PUBLIC HT	PRIX PUBLIC TTC
CG 75	14°	0	0
CG 76	16°	0	0
CG 77	18°	0	0
CG 78	20°	0	0
CG 79	22°	0	0
CG 45	Sur demande:°	66,35€	70,00€

Jantes arrière

		24"	25"	26"	28"	PRIX PUBLIC HT	PRIX PUBLIC TTC
CG 06	Creuses anti-déjantage, axe 15,8mm à démontage rapide	•	•	•	•	0	0
CG 10	Spinergy SPOX, axe 15,8mm à démontage rapide	•	•	•	•	383,89€	405,00€
CG 17	Jantes spéciales, axe 25mm à démontage rapide 	•	•	•	•	203,79€	215,00€




Pneus

		24"	25"	26"	28"	PRIX PUBLIC HT	PRIX PUBLIC TTC
CG 35	Pneus TUFO (sport en salle) - Boyau - 14 bars 	•	•	•		103,32€	109,00€
CG 390	Schwalbe Dunk King	•	•	•	•	0	0
CG 391	Kenda Kaliente	•	•	•	•	75,83€	80,00€
CG 31	Schwalbe RightRun, 1"	•	•			0	0




Mains courantes

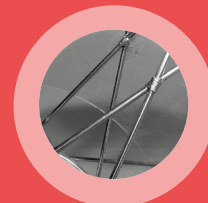
		24"	25"	26"	28"	PRIX PUBLIC HT	PRIX PUBLIC TTC
CG 52	Aluminium anodisé, grand diamètre 	•	•	•	•	0	0
CG 56	Acier poli, grand diamètre	•	•	•	•	39,81€	42,00€
CG 58	Titane poli, grand diamètre	•	•	•	•	208,53€	220,00€

Montage des mains courantes

		PRIX PUBLIC HT	PRIX PUBLIC TTC
CG 70	Etroit - 15mm	0	0
CG 71	Large - 25mm	0	0
CG 72	Monté directement sur la jante	146,92€	155,00€

Accessoires de roues arrière

		PRIX PUBLIC HT	PRIX PUBLIC TTC
CG 83	Kit d'adaptation pour axe à démontage rapide 12,7mm	34,12€	36,00€
CG 85	Kit d'adaptation pour axe à démontage rapide 15,8mm	34,12€	36,00€
CG 87	Pompe haute pression, 14 bars	96,68€	102,00€
CG 89	Rayons soudés pour roues renforcées - Uniquement avec CG17 	101,42€	107,00€




Flasques

		PRIX PUBLIC HT	PRIX PUBLIC TTC
CG 90	Transparent	132,70€	140,00€
CG 91	Transparent, avec logo Invader	146,92€	155,00€

07 Roues directrices

◇ : configuration standard
○ : options sans supplément de prix

		PRIX PUBLIC HT	PRIX PUBLIC TTC
CF 30	Sport 72mm	○	○
CF 31	Sport 80mm 	24,64€	26,00€



08 Accessoires de châssis

◇ : configuration standard
○ : options sans supplément de prix

		PRIX PUBLIC HT	PRIX PUBLIC TTC
CZ 58	Sac de rangement pour les roues - 2 roues jusqu'à 28"	81,52€	86,00€

En cas d'incompatibilité entre certaines options, le service client prendra contact avec vous.

Maj 29/02/24



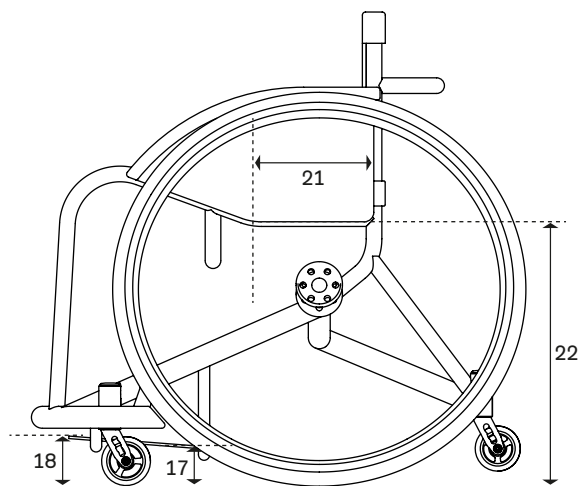
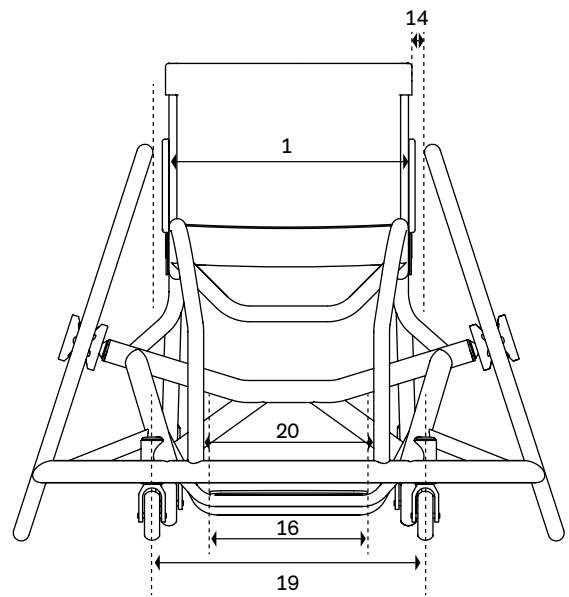
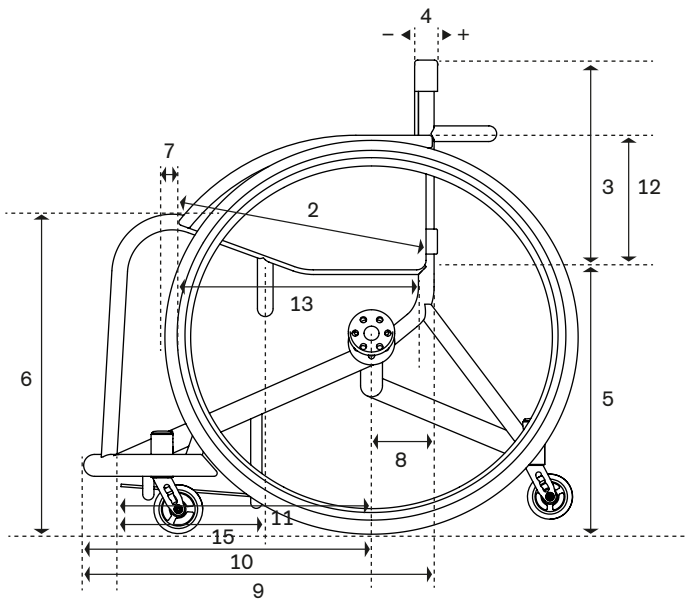
Prise de mesures

- 1 Largeur d'assise (SW)
= de l'extérieur du tube d'assise à l'extérieur du tube d'assise opposé
- 2 Profondeur d'assise (SD)
= de l'avant de la toile d'assise jusqu'au tube de dossier
- 3 Hauteur de dossier (BH)
= du dessus de la toile d'assise jusqu'au dessus de la toile de dossier
- 4 Angle du dossier (BA)
= angle d'assise jusqu'au tube de dossier.
Si non spécifié : 90°
Ajouter le nombre de degré supplémentaire souhaité (si besoin 92°, mettre +2°)
- 5 Hauteur d'assise arrière (PSH)
= du sol jusqu'au dessus du tube de la toile d'assise
- 6 Hauteur d'assise avant (ASH)
= du sol jusqu'au point le plus haut du châssis avant
- 7 Extension châssis avant (FFE)
= du bord de la toile d'assise avant au point le plus haut de la partie avant du châssis. Si pas spécifié: 4cm
Ajouter le nombre de cm supplémentaire souhaité (si besoin 5cm, mettre +1cm)
- 8 Position de l'axe (APO)
= du centre de l'axe de roue arrière au bord extérieur du tube de dossier
- 9 Longueur du châssis (FL)
= du bord du tube extérieur du dossier au bord extérieur du tube de la palette
- 10 Longueur de l'axe aux pare-chocs (AFT)
= du milieu de l'axe de roue arrière à la pointe du pare-chocs externe
- 11 Longueur de l'axe aux pieds de l'utilisateur (AFF)
= du milieu de l'axe de roue arrière à la pointe des pieds de l'utilisateur
- 12 Hauteur du protège-vêtements (SPH)
= du dessus du tube d'assise au niveau du dossier jusqu'au point le plus haut du protège-vêtements souhaité
- 13 Longueur du protège-vêtements (SPL)
= du devant du tube de dossier jusqu'au point avant désiré
- 14 Ecart entre la roue et le protège-vêtements (DWS)
= du point supérieur de l'intérieur de la roue jusqu'au dessus du protège-vêtements
- 15 Longueur de la palette (FPL)
= du bord avant au bord arrière de la palette
- 16 Profondeur de la palette (WF)
= du bord droit au bord gauche de la palette
- 17 Hauteur de la palette arrière (RTF)
= du bord arrière de la palette jusqu'au sol
- 18 Hauteur de la palette avant (FTF)
= du bord avant de la palette jusqu'au sol
- 19 Distance entre les fourches (CD)
= du milieu de la fourche gauche au milieu de la fourche droite
- 20 Espace disponible pour les mollets (LLC)
= intérieur de la partie avant gauche du tube à la partie avant droite du tube
- 21 Longueur de la surface d'assise (LSS)
= du bord avant du tube de dossier au bord avant du tube d'assise (avant la partie cousée)
- 22 Hauteur d'assise centrale (CSH)
= bord du tube supérieur d'assise (partie plate de l'assise) jusqu'au sol

Mesures du fauteuil	
1 Largeur d'assise (SW) cm
2 Profondeur d'assise (SD) cm
3 Hauteur de dossier (BH) cm
4 Angle du dossier ¹ (BA) cm (standard: 90° au sol)
5 Hauteur d'assise arrière (PSH) cm
6 Hauteur assise avant (ASH) cm
7 Extension châssis avant ¹ (FFE) cm (standard 4cm)
8 Position de l'axe (APO) cm
9 Longueur du châssis ¹ (FL) cm
10 Longueur de l'axe aux pare-chocs (AFT) cm
11 Longueur de l'axe aux pieds de l'utilisateur (AFF) cm
12 Hauteur du protège-vêtements ¹ (SPH) cm
13 Longueur du protège-vêtements ¹ (SPL) cm
14 Ecart entre la roue et le protège-vêtements ¹ (DWS) cm (standard: 2,5cm de chaque côté)
15 Longueur de la palette (FPL) cm
16 Profondeur de la palette (WF) cm
17 Hauteur de la palette arrière (RTF) cm
18 Hauteur de la palette avant (FTF) cm
19 Distance entre les fourches ¹ (CD) cm
20 Espace disponible pour les mollets ² (LLC) cm
21 Longueur de la surface d'assise ² (LSS) cm
22 Hauteur d'assise centrale ² (CSH) cm

¹ Mesures optionnelles. Si aucun renseignement n'est donné, le choix sera optimisé lors de la fabrication du fauteuil par l'usine.
² Cette mesure n'est à renseigner que pour les assises de forme anatomique

Prise de mesures





CA 61 Anti-basculé simple soudée



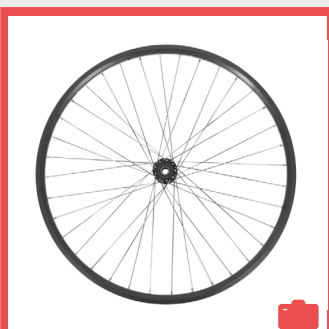
CA 62 Anti-basculé simple soudée



CA 66 Etrier simple pour fonction shooting



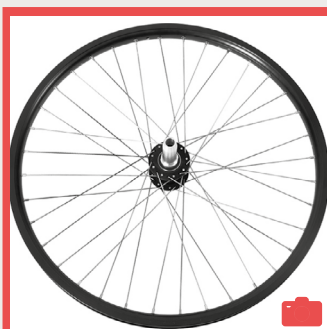
CF 30/31 Roues sport 72 ou 80 mm



CG 06 Jantes arrière creuses



CG 10 Spinergy SLX



CG 17 Jantes spéciales axe 25mm



CG 31 Schwalbe RightRun 1"



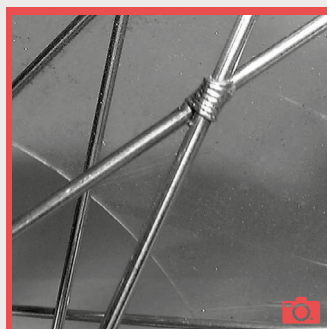
CG 35 Pneus TUFO



CG 390 Schwalbe Dunk King



CG 391 Kenda Kaliente



CG 89 Rayons soudés pour roues renforcées



CD 31 Ceinture de poitrine rigide



CD 28 Ceinture Kinetic



CC 36/ 37 Ceinture sous-abdominale



CB 50 Sangle de cuisse



CB 51 Sangles de jambes



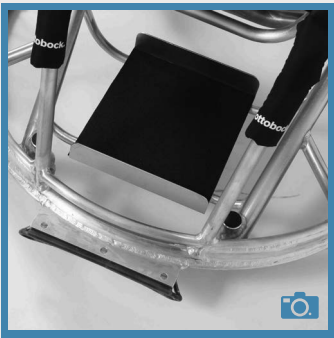
CB 05 Palette monobloc vissée



CB 18 Palette avec rebrod en carbone



CB 29 Palette avec rebord en composite



CB 79 Surface anti-dérapante
CB 76/77 Rebord AV et AR rep-pieds



CZ 58 Sac de rangement pour les
roues