

ottobock.

Ottobock Aqualine

Pour la douche et le bain !



Quality for life

Aides à la marche de haute qualité, résistantes à l'eau

Ottobock Aqualine

Ottobock a spécialement optimisé les composants du système modulaire pour une utilisation en milieu humide et les a coordonnés les uns aux autres.

Le déplacement sur un sol humide représente une situation particulière pour les personnes amputées comme pour les personnes valides. Les unes comme les autres s'adaptent à cette situation en adoptant un rythme de marche approprié. En outre, il est essentiel que la prothèse de la personne amputée réponde aux exigences particulières et que cette dernière puisse se fier à sa jambe prothétique.

Aqualine propose à présent une gamme de produits complète comprenant de nombreux composants de prothèse résistants à l'eau tels que des articulations de genou, des pieds ainsi que différentes pièces résistants à l'eau telles que des valves, des prises rapides et des manchons. Aqualine Cover, une solution esthétique fonctionnelle et d'aspect attractif vient en outre compléter ce système exigeant.

Les pièces peuvent être assemblées pour former un système modulaire résistant à l'eau, et conviennent pour des personnes amputées pesant jusqu'à 150 kg.





Exigences pour une aide à la marche résistante à l'eau

▶ Étanchéité

Les composants de prothèse doivent être durablement résistants à l'eau et à la corrosion et le contact avec le chlore et la lessive de savon ne devrait pas entraver leur fonctionnement.

▶ Sécurité

Le risque de glissade est particulièrement élevé sur un sol humide. C'est la raison pour laquelle les mécanismes de sécurité de la phase d'appui sont particulièrement importants.

▶ Une apparence naturelle

Les tenues de bain font apparaître la prothèse. De ce fait, l'apparence esthétique suscite une attente particulièrement importante, car elle se doit d'être la plus naturelle et la plus discrète possible.







Un duo imbattable

Pied Aqua et genou Aqua



Le pied Aqua et le genou Aqua représentent une combinaison optimisée de pièces sur le plan de la fonctionnalité, pour une utilisation sur des aides à la marche résistantes à l'eau.

Le **pied Aqua** se caractérise par ses importantes propriétés anti-dérapantes et offre ainsi un plus en matière de sécurité dans la phase d'appui sur un sol humide.

Grâce à un mécanisme de verrouillage intégré, le **genou Aqua** peut être verrouillé à tout moment, si nécessaire, pour des activités dans et autour de l'eau et contribue ainsi à une plus grande stabilité de la phase d'appui. Pour une utilisation en état non verrouillé, la phase pendulaire peut être adaptée aux besoins individuels de la personne amputée au moyen du système hydraulique miniature intégré.

Pied Aqua et genou Aqua

Caractéristiques techniques du produit



Genou Aqua 3WR95

- Résiste à l'eau
- Monocentrique
- Mécanisme de verrouillage intégré pour une sécurité supplémentaire de la phase d'appui
- Modèle léger
- Système hydraulique miniature basé sur la technologie 3R95
- Phase pendulaire personnalisable



Pied Aqua 1WR95

- Résiste à l'eau
- Très bonne adhérence au sol grâce à la composition spéciale du matériau et à sa conception
- Muni d'un profil quadrillé sur la semelle
- Forme naturelle avec orteils démoulés et gros orteil séparé
- Pyramide intégrée qui, dans la version de pied modulaire, est étanchéifiée départ d'usine pour éviter toute pénétration d'eau
- Étanchéification de la semelle au moyen de bouchons d'étanchéité

Une exigence de qualité

Adaptateur et accessoires d'emboîture



Manchon en silicone 6Y40

- Manchon en silicone résistant à l'usure avec raccord distal
- À paroi mince, donc souple et facile à placer et à retirer
- Pour une utilisation sur des aides à la marche résistantes à l'eau à utiliser seulement en combinaison avec la prise rapide 6A30=20



Prise rapide 6A30=20

- Modèle léger
- Mécanisme d'arrêt intégré pour un déverrouillage facile, même en cas de sollicitation en traction
- Verrouillage réglable en continu n'émettant pas de « Clac » lors de la marche
- À utiliser avec le manchon 6Y40



Push Valve 21Y14

- Construction sans filet/simplicité d'utilisation
- Le signal acoustique indique le positionnement correct de la soupape



Adaptateur

- Résistance à la corrosion optimisée
- Rainures destinées à une mise en eau afin d'éviter que la prothèse ne flotte lorsque la personne entre dans l'eau
- Variantes coudées/croisées servant de base pour un alignement de prothèse optimisé



Caractéristiques techniques et exemples de commande



Genou Aqua

| | |
|---|------------|
| Référence | 3WR95 |
| Raccord proximal | Pyramide |
| Raccord distal | Pyramide |
| Angle de flexion du genou | 135° |
| Poids | env. 400 g |
| Hauteur du système | 62 mm |
| Hauteur de montage proximale jusqu'au point de référence de l'alignement | 6 mm |
| Hauteur de montage distale jusqu'au point de référence de l'alignement | 56 mm |
| Matériau | Aluminium |
| Poids max. du patient | 150 kg |

Pied Aqua

| | | | | | |
|---|-----------------------|---------|---------|---------|---------|
| Référence | 1WR95 | | | | |
| Hauteur du talon | 0 mm | | | | |
| Côtés | gauche (L), droit (R) | | | | |
| Tailles | 24 cm | 25 cm | 26 cm | 27 cm | 28 cm |
| Hauteur de montage avec adaptateur | 61 mm | 64 mm | 67 mm | 70 mm | 72 mm |
| Poids avec adaptateur | ~ 507 g | ~ 556 g | ~ 629 g | ~ 671 g | ~ 704 g |
| Hauteur de montage sans adaptateur | 72 mm | 75 mm | 78 mm | 81 mm | 83 mm |
| Poids sans adaptateur | ~ 437 g | ~ 486 g | ~ 559 g | ~ 601 g | ~ 634 g |
| Poids max. du patient | 150 kg | | | | |
| Couleurs | beige (4) | | | | |

Exemple de commande

| Réf. | = | Côté | Taille | - | 0 | - | Raccord | / | Couleur | |
|-------|---|------|--------|---|---|---|---------|---|---------|---|
| 1WR95 | = | L | 26 | - | 0 | - | W | / | 4 | Variante pour montage exosquelettique |
| 1WR95 | = | L | 26 | - | 0 | - | P | / | 4 | Variante avec adaptateur pour montage modulaire |



Manchon

| | |
|--|---|
| Référence | 6Y40 |
| Raccord | avec raccord distal |
| Épaisseur | d'env. 4,5 mm côté distal se réduisant à 2,5 mm côté proximal |
| Tailles (en mm, cf. aussi circonférence distale) | 120, 140, 160, 180, 200, 210, 220, 235, 250, 265, 280, 300, 320, 340, 360, 380, 400, 420, 450 |

Exemple de commande

| Réf. | = | Taille |
|------|---|--------|
| 6Y40 | = | 280 |





Caractéristiques techniques et exemples de commande



Recommandations pour le choix de l'adaptateur

- Pour les appareillages fémoraux avec le 3WR95, nous recommandons l'utilisation de l'ancre à couler 4WR95=1 ; le raccord à l'articulation du genou s'effectue dans ce cas directement au moyen de l'ancre à couler. Tout espace libre devra être comblé par le moulage de l'emboîture.
- L'ancre 4WR95=1 peut être seulement utilisée au niveau de la cuisse.
- Nous vous recommandons l'utilisation de l'adaptateur tubulaire coudé 2WR95=1 pour obtenir les pleines possibilités de réglage de l'alignement de base de l'aide à la marche résistante à l'eau avec le pied Aqua 1WR95 à une hauteur de talon de 0 mm, d'après les recommandations d'alignement d'Ottobock.

Adaptateur

| Référence | 2WR95 | 2WR95=1 | 4WR95=1 | 4WR95=2 | 4WR95=3 |
|-------------------------|----------------------|-----------------------------|--|------------------------------|-----------------------|
| Désignation | Adaptateur tubulaire | Adaptateur tubulaire, coudé | Ancre à couler avec logement pour pyramide | Ancre à couler avec pyramide | Adaptateur de vissage |
| Diamètre | 34 mm | 34 mm | - | - | 34 mm |
| Hauteur du système | - | - | 44 mm | 2 mm | 33 mm |
| Hauteur min. du système | 77 mm | 78 mm | - | - | - |
| Hauteur max. du système | 472 mm | 473 mm | - | - | - |
| Poids | 330 g | 330 g | 165 g | 165 g | 105 g |
| Angle | - | 6° | - | - | - |
| Matériau | Titane | Titane | INOX ¹ | INOX ¹ | Titane |
| Poids max. du patient | 150 kg | 150 kg | 150 kg | 150 kg | 150 kg |

¹ Acier inoxydable



Resistant à l'eau et attractif

Aqualine Cover

Avec la ligne Aqualine Cover, Ottobock propose une solution esthétique très naturelle pour les prothèses modulaires des membres inférieurs résistantes à l'eau. Conçue spécialement pour être utilisée avec les modèles de genou Aqua 3WR95 et de pied Aqua 1WR95, elle est disponible en exclusivité auprès d'Otto Bock Healthcare.

Les différentes tailles de base y sont adaptées selon les mesures de chaque patient et la région du mollet est revêtue avec le SuperSkin. Le revêtement résiste à l'eau et procure au Cover un touché particulièrement agréable.

Le revêtement est composé d'une pièce de raccord proximale et une distale, recouvertes en partie ou entièrement par la partie du mollet résistant aux chocs et souple à la fois. La liaison de raccord entre le mollet et le raccord distal confère au Cover suffisamment de flexibilité pour compenser l'alignement

personnel du patient. Le raccord distal offre en outre une transition naturelle avec le pied Aqua. L'utilisateur peut enfiler et retirer lui-même le Aqualine Cover. De ce fait il est facile à nettoyer.



• Construction modulaire du Cover



Resistant à l'eau et attractif

Aqualine Cover



Ajusté, flexible

- Des évidements facilitent l'utilisation du verrouillage du genou Aqua
- Bonne répartition équilibrée du poids lorsque l'utilisateur s'agenouille



Inondable, résistant

- Ne flotte pas dans l'eau grâce à sa construction inondable
- Les ouvertures internes du raccord distal permettent de vider rapidement et discrètement l'eau



Naturel, discret

- Un aspect naturel et esthétique
- Un ensemble harmonieux avec des couleurs ajustées sur celles des pièces de raccord, du mollet et du pied Aqua



Fiche de mesure Aqualine Cover

Fax pour commande : 01 69 07 18 02

| | | |
|-------------------|-------------------|---|
| Interlocuteur | Numéro client | Date |
| Donneur d'ordre | | Adresse de livraison (si différente de l'adresse de livraison du donneur d'ordre) |
| Société | Société | |
| Rue | Rue | |
| Code postal/ville | Code postal/ville | |
| Nom du patient | Téléphone | |

Données relatives au patient

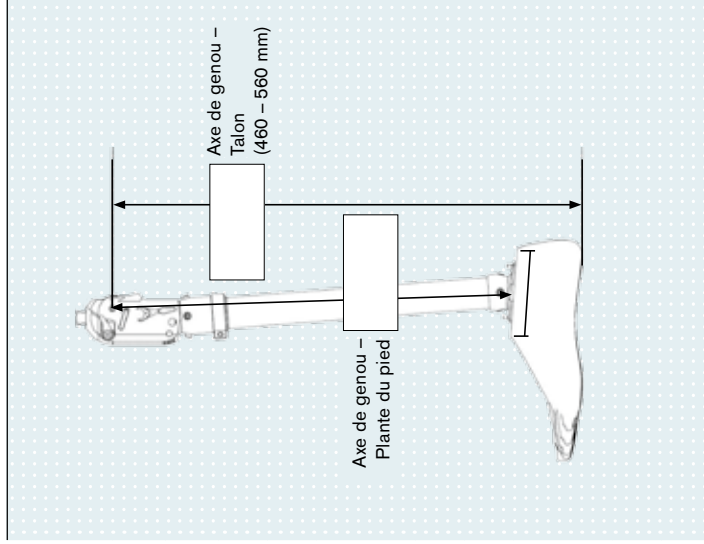
Côté gauche droit

Niveau de mobilité _____

Poids _____

| Taille de pied | Tour de mollet | Longueur axe du genou/talon autorisée | Longueur axe du genou/talon mesurée |
|-----------------------------|----------------|---------------------------------------|-------------------------------------|
| <input type="checkbox"/> 24 | S (330 mm) | 460 – 510 mm | _____ mm |
| <input type="checkbox"/> 24 | M (370 mm) | 500 – 560 mm | _____ mm |
| <input type="checkbox"/> 25 | S (330 mm) | 460 – 510 mm | _____ mm |
| <input type="checkbox"/> 25 | M (370 mm) | 500 – 560 mm | _____ mm |
| <input type="checkbox"/> 26 | M (370 mm) | 460 – 560 mm | _____ mm |
| <input type="checkbox"/> 26 | L (410 mm) | 510 – 560 mm | _____ mm |
| <input type="checkbox"/> 27 | M (370 mm) | 460 – 560 mm | _____ mm |
| <input type="checkbox"/> 27 | L (410 mm) | 510 – 560 mm | _____ mm |
| <input type="checkbox"/> 28 | M (370 mm) | 460 – 560 mm | _____ mm |
| <input type="checkbox"/> 28 | L (410 mm) | 510 – 560 mm | _____ mm |

Données relatives à la prothèse



Autres composants Aqualine (système modulaire)

- Composants à livrer Montage complet
 Manchon en silicone 6Y40= _____ (Taille) ou Kit de réparation Superskin 635Z56
 Prise rapide 6A30=20 Push Valve 21Y14 ClickValve 21Y21
 Ancre à couler avec logement pour pyramide 4WR95=1 Ancre à couler avec pyramide 4WR95=2
 Genou Aqua 3WR95
 Adaptateur de vissage 4WR95=3 Adaptateur tubulaire 2WR95 Adaptateur tubulaire cousé 2WR95=1
 Pied Aqua (avec logement pour pyramide) 1WR95= _____ Côté : gauche droit Taille du pied : _____

Date _____ Ville _____

Signature _____

Otto Bock France SNC
4 rue de la Réunion - CS 90011
91978 Courtaboeuf Cedex/France
T +33 1 69188830 · F +33 1 69071802
information@ottobock.fr · www.ottobock.fr